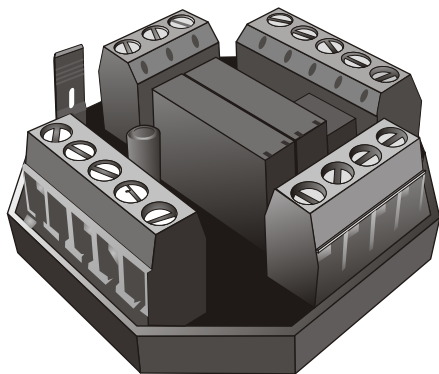
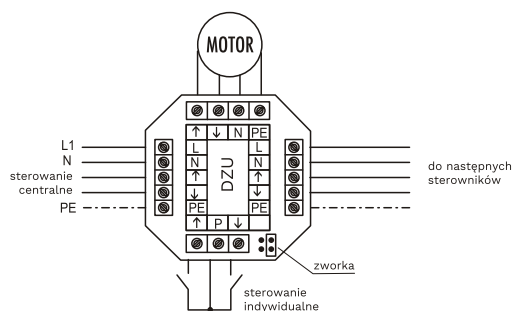


## STEROWANIE CENTRALNE DZU INSTRUKCJA MONTAŻU I UŻYTKOWANIA



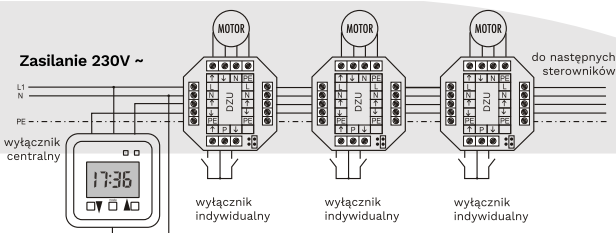
Schemat połączeń

Rys. 2

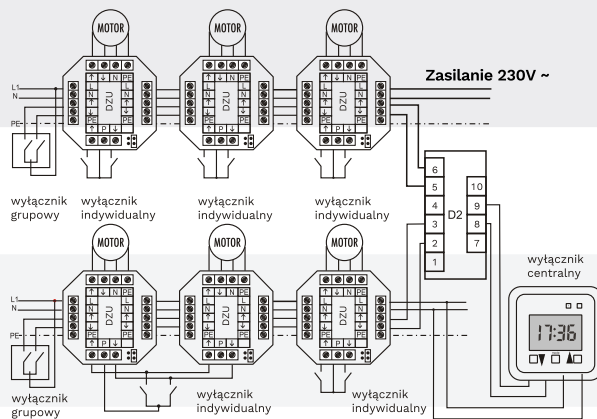


Przykłady zastosowań

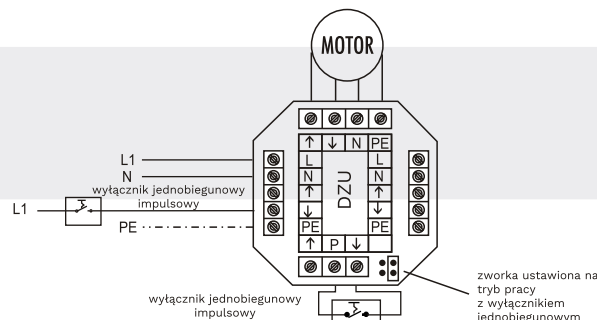
Rys. 3 Sterowanie grupą zastaw



Rys. 4 Sterowanie dwoma grupami zastaw z wykorzystaniem centrali grupowej D2



Rys. 5 DZU z impulsowym wyłącznikiem jednobiegunowym



### Uwagi dotyczące bezpieczeństwa

- ▶ Po wyjęciu urządzenia z opakowania należy sprawdzić czy nie ma ono żadnych widocznych uszkodzeń, powstałych np. w transporcie. Jeśli takie uszkodzenia występują, należy niezwłocznie poinformować o tym dostawcę, a urządzenia nie wolno instalować.
- ▶ Przed użyciem należy dokładnie przeczytać instrukcję obsługi.
- ▶ Sterownik DZU należy zasilac napięciem 230V~, 50Hz. Dlatego jego instalacja powinna być dokonywana wyłącznie przez osoby z uprawnieniami elektrycznymi wg załączonego schematu elektrycznego zgodnie ze wszelkimi obowiązującymi przepisami.

### Opis funkcji

Sterownik DZU służy do sterowania jednym siłownikiem w systemie centralnego sterowania napędami zastaw zwijanych tj. rolet, krat i bram rolowanych, markiz itp.

### Funkcje sterowników DZU :

- ▶ możliwość podłączenia wyłącznika centralnego i wyłącznika indywidualnego (lokalnego);
- ▶ możliwość obsługi jednego napędu wieloma wyłącznikami;
- ▶ możliwość równoległego łączenia wielu napędów i obsługi ich jednym wyłącznikiem centralnym;
- ▶ zabezpieczenie przed przepięciem oraz jednoczesnym włączeniem przeciwstawnych biegów.

### Instalacja sterownika

Przed przystąpieniem do instalacji należy zapoznać się z załączonym schematem.

Sterownik nie wymaga okresowej konserwacji i przeglądów.

- 1) Wyłączyć zasilanie
- 2) Sterownik podłączyć wg załączonego schematu.

## UWAGA!

Należy przestrzegać lokalnych przepisów dotyczących uziemienia i środków ochronnych.

Należy stosować przewody w podwójnej izolacji o następujących przekrojach:

- 1,5 - 2,5 mm<sup>2</sup> do podłączenia zasilania;
- 0,75 - 1,5 mm<sup>2</sup> do podłączenia siłownika;
- 0,75 mm<sup>2</sup> do podłączenia wyłączników lokalnych i grupowych.

## WAŻNE!

- nie wolno dopuścić do zwarcia między przewodami kierunkowymi napędu a przewodem neutralnym, ponieważ może to doprowadzić do uszkodzenia przełączników urządzenia!
- nie wolno podłączać przewodów zasilających 230V do zacisków przeznaczonych do podłączenia wyłącznika!
- nie wolno podłączać wyłącznika bezpośrednio do napędu, równoległe do sterownika!

- 3) Włożyć zworkę na piny odpowiadające wymaganemu trybowi pracy
- 4) Zamontować sterownik np.: w puszcze podtynkowej pod wyłącznikiem indywidualnym. W przypadku montażu na wolnym powietrzu należy podjąć dodatkowe kroki w celu zabezpieczenia sterownika przed dostępem pyłu i wilgoci (zaleca się umieszczenie sterownika w puszcze PCV IP65)
- 5) Włączyć zasilanie.

Sprawdzić czy kierunek obrotów silnika odpowiada przyciskom podnoszenia i opuszczania rolety. Jeśli nie ma zgodności, należy zamienić ze sobą przewody kierunkowe.

## UWAGA!

Jeżeli całkowita moc siłowników w zasilanej grupie przekracza 1,5kW, należy ją rozbić na grupy o mocy całkowitej 1 - 1,5kW, zasilając każdą grupę oddzielnie, również z różnych faz 3-fazowej sieci.

### Wybór trybu pracy

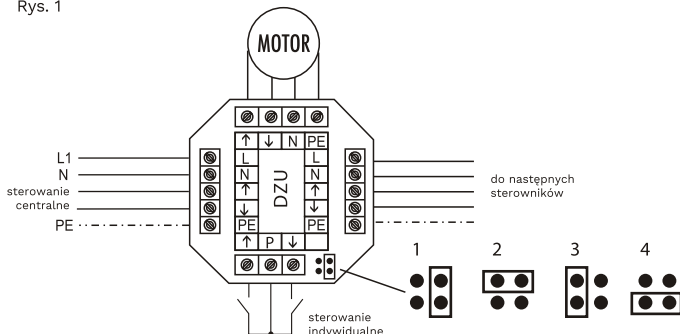
## UWAGA!

Tryb pracy jest wybierany poprzez umieszczenie zworki na odpowiednich pinach. Zworkę należy przekładać przy wyłączonym zasilaniu, w przeciwnym wypadku nowy tryb pracy nie może być ustawiony!

W zależności od położenia zworki urządzenie może pracować w następujących trybach:

- 1) wyłącznik jednobiegunowy - sterownik działa krok po kroku w trybie GÓRA-STOP-DÓŁ-STOP (rys. 1 oznaczenie 1)
- 2) bez podtrzymania - sygnał trwa tak długo, jak długo naciskany jest klawisz wyłącznika (rys. 1 oznaczenie 2)
- 3) z podtrzymaniem - po naciśnięciu klawisza wyłącznika sygnał jest podtrzymywany przez DZU przez 90 sek. (rys. 1 oznaczenie 3)
- 4) żaluzjowy - ustawianie kąta pochylenia lamelk żaluzji oraz podnoszenie i opuszczanie całej żaluzji (rys. 1 oznaczenie 4)

Rys. 1



### Podłączenie jednobiegunowego wyłącznika impulsowego (dzwonekowego)

Zamiast wyłączników dwubiegunowych do DZU można podłączyć również jednobiegunowe wyłączniki impulsowe (tzw. dzwonekowe) pod warunkiem, że DZU nie będzie wchodził w skład żadnej grupy (rys.5). DZU z podłączonym jednobiegunowym wyłącznikiem impulsowym działa wyłącznie z podtrzymaniem.

## UWAGA

Do DZU nie można podłączać jednobiegunowego wyłącznika z podtrzymaniem!

W sterowniku DZU należy aktywować tryb „wyłącznik jednobiegunowy” zakładając zworkę na odpowiednie piny (rys.1 oznaczenie 1).

### Obsługa sterownika w trybie pracy „z podtrzymaniem”

## UWAGA

Do sterowania grupowego i indywidualnego (lokalnego) należy używać wyłączników bez podtrzymania (astabilnych). Do sterowania centralnego, poza wyłącznikiem bez podtrzymania, można również stosować wyłączniki z czasowym podtrzymaniem sygnału (np. zegary sterujące).

Po naciśnięciu klawisza podnoszenia lub opuszczania zastona odpowiednio podniesie się lub opuści. Aby zatrzymać zastonę należy krótko nacisnąć klawisz przeciwny, tzn.:

- jeżeli zastona podnosi się, należy nacisnąć klawisz opuszczania
- jeżeli zastona opuszcza się, należy nacisnąć klawisz podnoszenia.

Zastonę można ponownie podnieść lub opuścić, należy jednak pamiętać, że DZU ma ok. 2-sekundowe opóźnienie pomiędzy przetaczaniem kierunków obrotu siłownika. Aby od razu zmienić kierunek poruszania się zastony należy nacisnąć i przytrzymać przez ponad 2 sek. klawisz przeciwny, tzn.:

- jeżeli zastona podnosi się, należy nacisnąć i przytrzymać przez ok. 2 sek. klawisz opuszczania - zastona zatrzyma się, po czym zacznie się opuszczać
- jeżeli zastona opuszcza się, należy nacisnąć i przytrzymać przez ok. 2 sek. klawisz podnoszenia - zastona zatrzyma się po czym zacznie się podnosić.

## WAŻNE

Przy zastosowaniu do sterowania centralnego wyłączników / sterowników z czasowym podtrzymaniem sygnału, pierwsze naciśnięcie przeciwnego klawisza na tym sterowniku może jedynie zatrzymać podawanie sygnału przez ten sterownik, co nie spowoduje zatrzymania zastony. Dopiero kolejne naciśnięcie tego samego klawisza zatrzyma ruch zastony. Jeśli podtrzymanie sterownika będzie dłuższe niż 2 sek. zastona po tym czasie ruszy w przeciwną stronę.

### Obsługa sterownika w trybie „żaluzjowym”

Krótkotrwałe naciśnięcie klawisza wyłącznika (do 2 sek.) pozwala na dokładne, skokowe ustawienie pozycji zastony lub kąta nachylenia lamelk żaluzji. Naciśnięcie i przytrzymanie (powyżej 2 sek.) przycisku GÓRA lub DÓŁ powoduje podniesienie lub odpowiednio opuszczenie żaluzji. Pozostała obsługa - patrz „obsługa sterownika w trybie z podtrzymaniem”

### Dane techniczne

Napięcie zasilania	- 230V~, 50Hz
Prąd (obciążenie prądowe)	- 5A (cos φ = 1), 2A (cos φ = 0,6)
Napięcie sterowania	- 230V~
Liczba obsługiwanych siłowników	- 1
Czas trwania impulsu:	
- tryb „bez podtrzymania”	- czas przytrzymania przycisku wyłącznika
- tryb „z podtrzymaniem”	- 90 sek. lub zaprogramowany
Opóźnienie między zmianą kierunku obrotów siłownika	- 2 sek.
Zakres dopuszczalnych temperatur pracy	- od -20° do +45° C
Wymiary	- 44 x 44 x 25 mm (możliwość montażu w puszcze φ 60mm x 100mm)