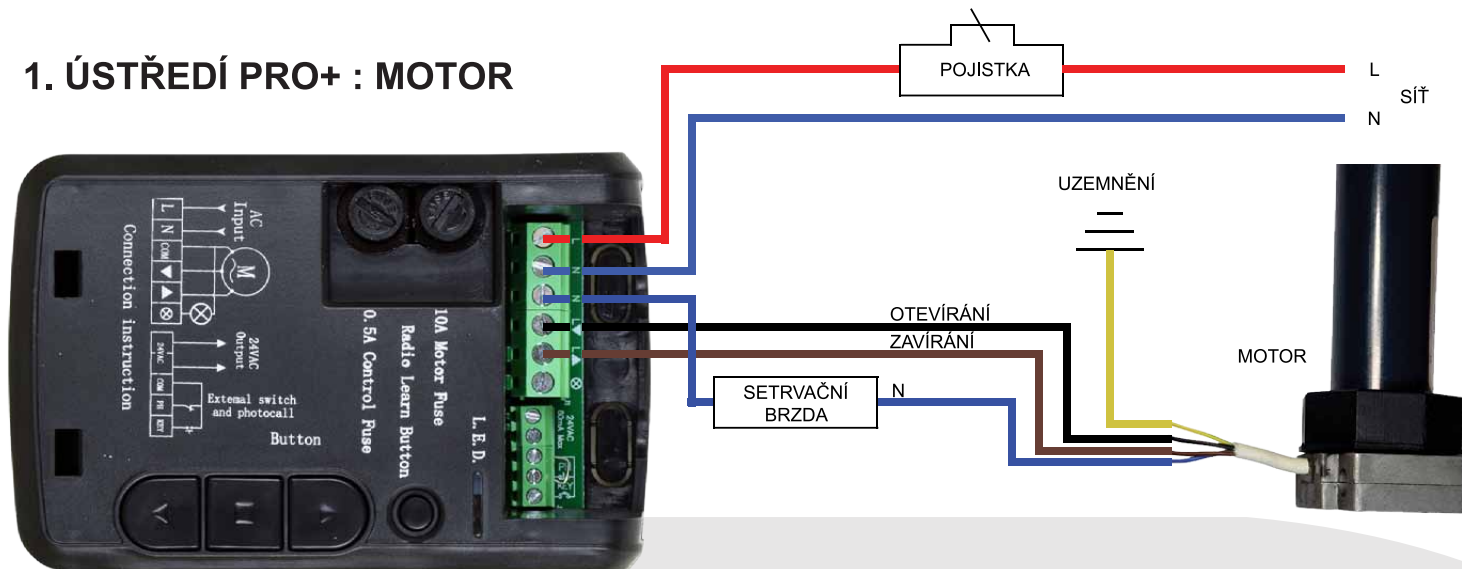


NÁVOD PRO+

1. ÚSTŘEDÍ PRO+ : MOTOR



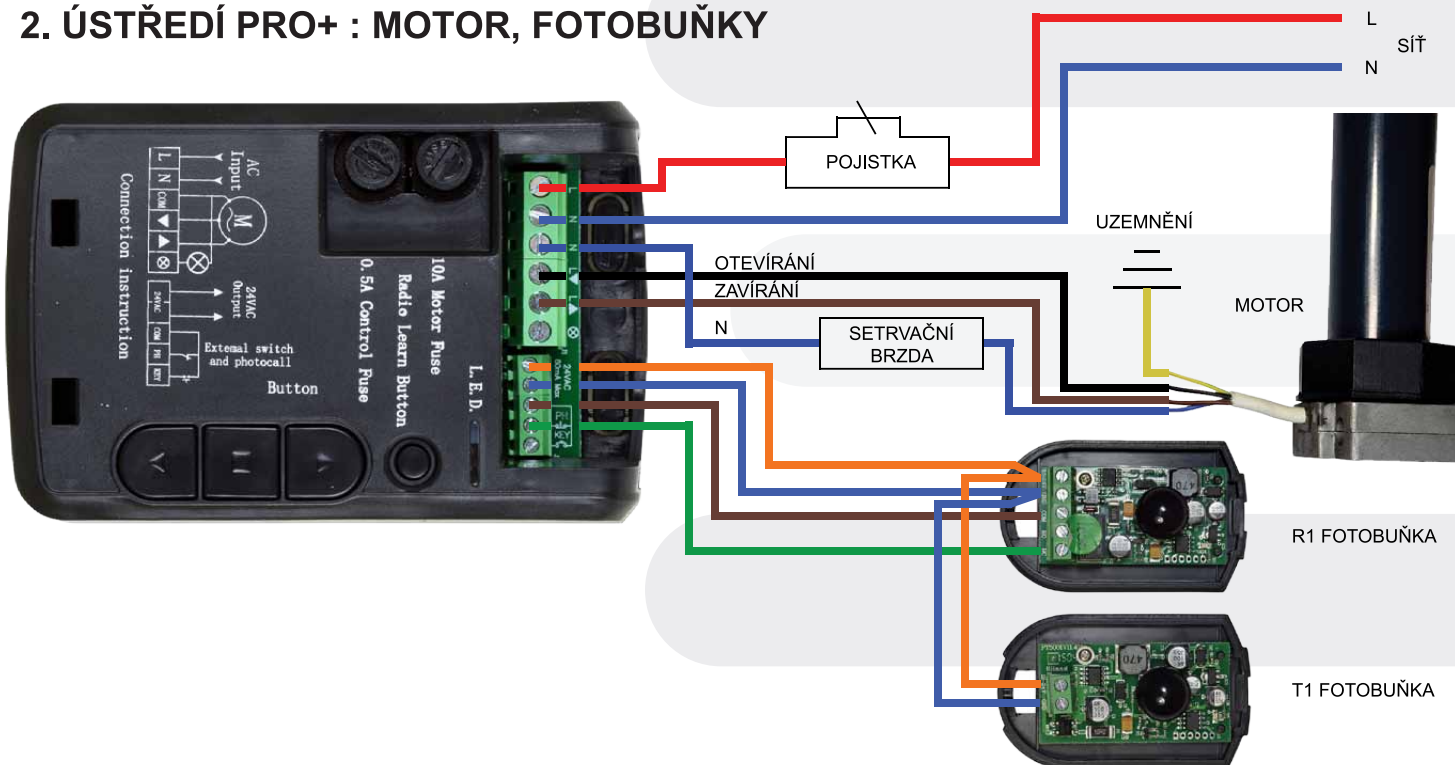
PROGRAMOVÁNÍ OVLADAČE

LEARN

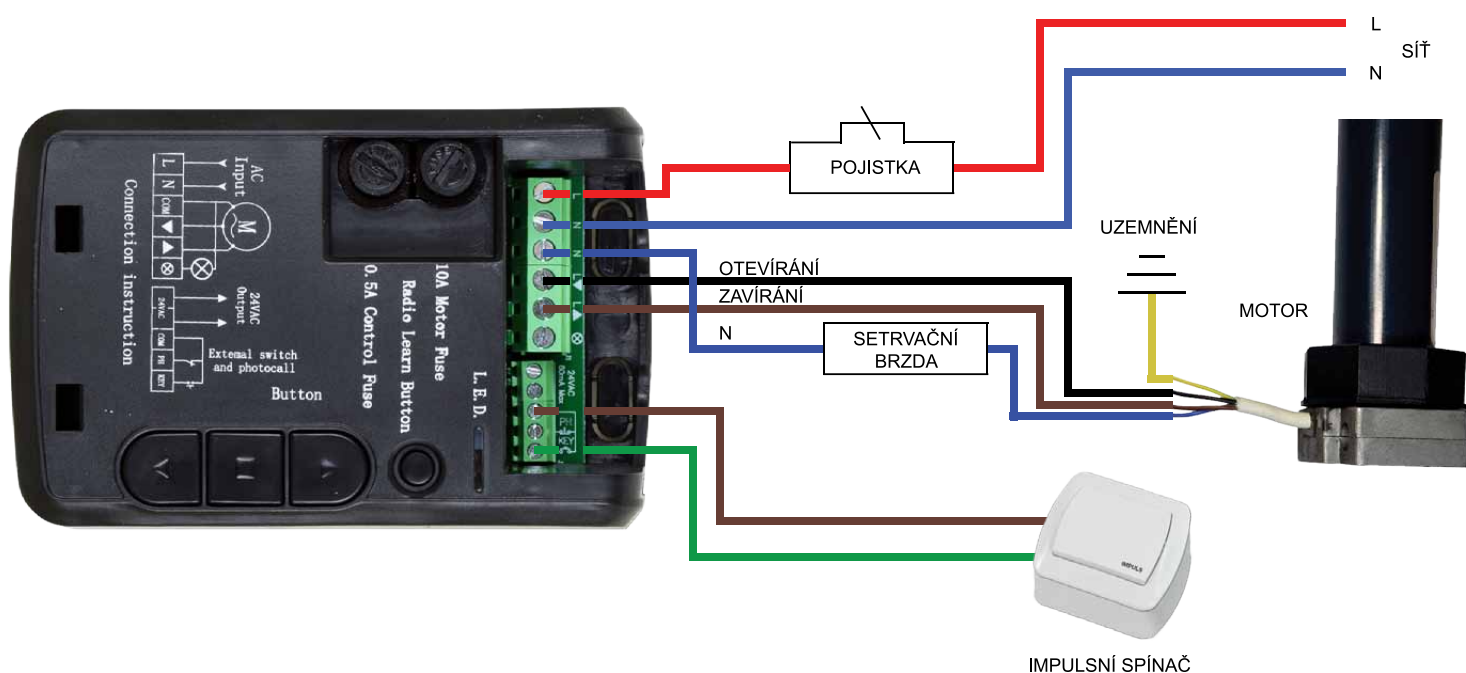
1. Zmáčknete tlačítko na ústředí LEARN (rozsvítí se červená dioda)
2. Zmáčknete na ovladači vybrané tlačítko dva krát
3. Dioda změní barvu na zelenou (konec programování)

JUMPER

2. ÚSTŘEDÍ PRO+ : MOTOR, FOTOBUŇKY



3. ÚSTŘEDÍ PRO+ : MOTOR, IMPULSNÍ SPÍNAČ



Výhradní zastoupení pro Českou a Slovenskou republiku

Politických obětí 2238 • 738 01 Frýdek - Místek

Mgr. Aneta Sochorková • Mob: +420 735177082 • E-mail: a.sochorkova@polfendo.com