

### TECHNISCHE-KENNDATEN MINI 52 EVO

|   |                       |
|---|-----------------------|
| Max. Breite .....   | 320 cm                |
| Minimale Breite .....   | 100 cm                |
| Max. Höhe .....   |                       |
| Alukasten 20,5 cm .....   | 250 cm                |
| Alukasten 25,4 cm .....   | 380 cm                |
| Max. Fläche .....   | 9 m <sup>2</sup>      |
| Aluführungen .....  | 66 mm                 |
| Ausgeschäumtes Aluprofil .....                                      | 52                    |
| Profilhöhe .....  | 52 mm                 |
| Profildicke .....   | 13 mm                 |
| Panzergewicht .....   | 3,0 kg/m <sup>2</sup> |
| Handbedienung (ab einer Gesamtbreite von 100 cm erhältlich) * ..... | Schloss + Feder       |

### TECHNISCHE-KENNDATEN MINI 55 EVO

|   |                       |
|---|-----------------------|
| Max. Breite .....   | 400 cm                |
| Minimale Breite .....   | 100 cm                |
| Max. Höhe .....   |                       |
| Alukasten 25,4 cm .....                                       | 300 cm                |
| Alukasten 0 cm .....  | 380 cm                |
| Max. Fläche .....   | 12 m <sup>2</sup>     |
| Aluführungen .....  | 75 mm                 |
| Ausgeschäumtes Aluprofil .....                                | 55                    |
| Profilhöhe .....  | 55 mm                 |
| Profildicke .....   | 14 mm                 |
| Panzergewicht .....   | 3,4 kg/m <sup>2</sup> |
| Handbedienung (max Breite 300 cm, min. Breite 100 cm) * ..... | Schloss + Feder       |

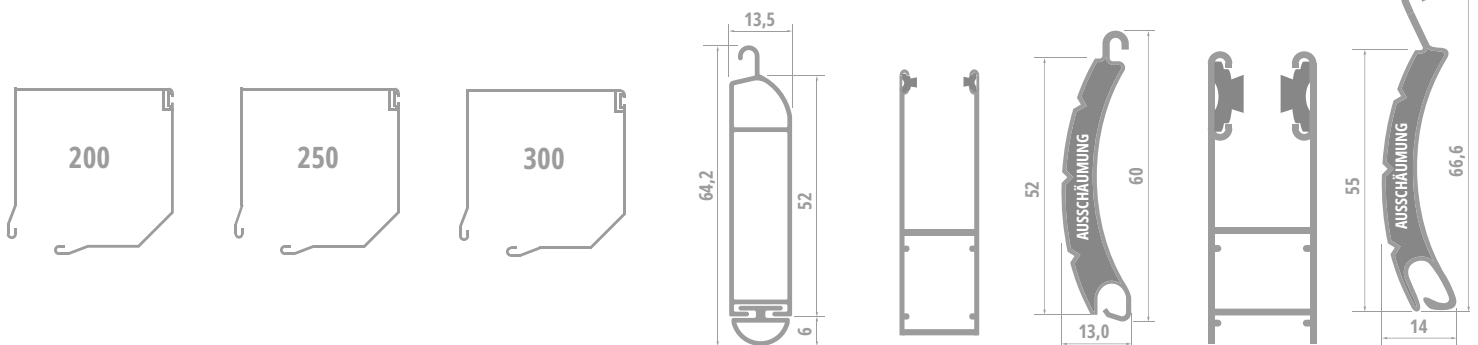
Elektrische Antriebe (ab einer Gesamtbreite von 100 cm erhältlich) \* KraftMaster **somfy**. **CAME**

\* Tor mit einer Breite von weniger als 100 cm wird als Teile des Tores verkauft

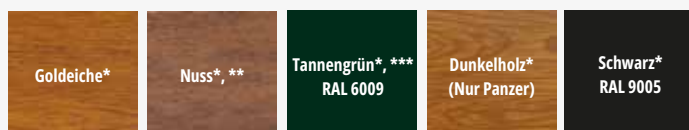
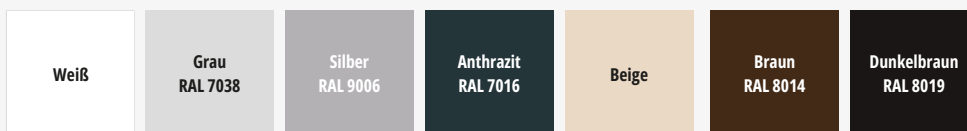


**i** Möglichkeit, ein Rolltor manuell zu öffnen oder mit einem Elektromotor auszustatten

### VERFÜGBARE GEHÄUSE, PROFILE UND FÜHRUNGSSCHIENEN



### FARBEN



Verfügbare Elemente in jeder beliebigen RAL-Farbe: Gehäuse, Führungsschienen, Endleiste.

Die dargestellten Farben dienen nur zur Veranschaulichung und können geringfügig von den tatsächlichen Farben abweichen.

\*Farben, die mit einem Sternchen gekennzeichnet sind, unterliegen einem Aufpreis:

Panzer mit Endleiste 10 %, Kasten 10 %, Führungsschienen 5 %

\*\*Kommt nicht bei Kasten 250 vor.

\*Kommt nur bei MINI 55 vor.