



INTENSE 77

ROLOWANA BRAMA WARSZTATOWA I PRZEMYSŁOWA



PARAMETRY

Maksymalna szerokość

Prowadnice aluminiowe 9 cm	450 cm
Prowadnice aluminiowe 9 cm + szturm haki	640 cm

Maksymalna wysokość

Skrzynka aluminiowa 30 cm	300 cm
Skrzynka aluminiowa 30 cm przy szer. powyżej 450 cm	260 cm
Skrzynka aluminiowa 36 cm	410 cm
Skrzynka aluminiowa 40 cm	510 cm
Konsole stalowe 58 cm	600 cm

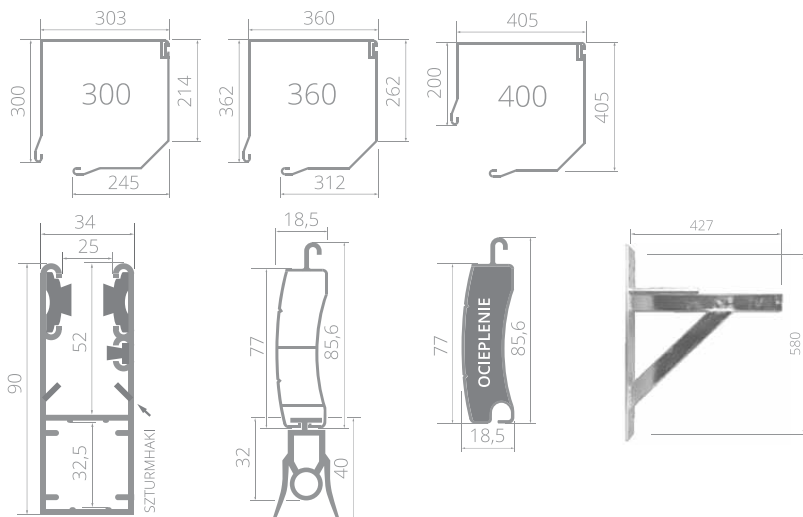
Maksymalna powierzchnia bramy

Boki aluminiowe	36 m ²
Boki stalowe z konsolami	30 cm
Konsole	36 / 40 cm
Profil aluminiowy ocieplany do 640 cm, stalowy do 350 cm	58 cm
Profil EasyLook	77
Profil wentylacyjny	EasyLook 77
Wysokość profilu	WENT 77
Grubość profilu	7,7 cm
Ciężar pancerza	1,8 cm
Napędy (dostępne od szer. całkowitej 100 cm)*	5,5 kg/m ²

napędy (dostępne od szer. całkowitej 100 cm)* POLFEN® somfy GFA

* brama poniżej 100 cm szer. sprzedawana jest jako element bramy

WYMIARY



Odporność na obciążenie wiatrem: KLASA 4
Badanie przeprowadzone na bramie Intense 400x250cm z wykorzystaniem systemu WindOn i wzmocnienia listwy dolnej.
Odporność na przenikanie wody: KLASA 2

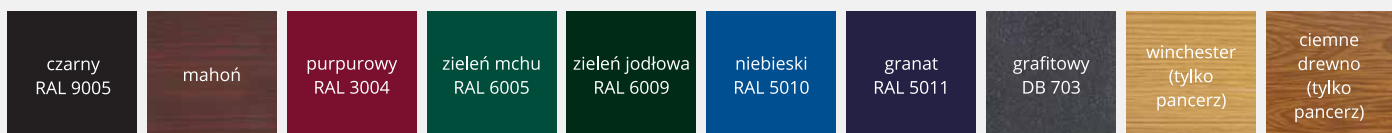


KOLORYSTYKA

KOLORY STANDARDOWE



KOLORY DODATKOWE, DOPLATA 20%



Profil stalowy dowolny kolor RAL, max 450 cm długości. Dowolny kolor RAL



Malowanie elementów: pancerz 20%, skrzynka 10%, listwa dolna 5%, prowadnice 5%

Uwaga: Prezentowane kolory mają charakter poglądowy i mogą nieznacznie różnić się od faktycznych

Bramy od szerokości 640 cm nie występują w kolorach drewnopodobnych, a jedynie w kolorystyce RAL, bez dopłat.