



# FACTORY 77

ROLOWANA BRAMA PRZEMYSŁOWA

## PARAMETRY

### Maksymalna szerokość

Prowadnice aluminiowe 9 cm .....	
+ konsole .....	710 cm*
+ skrzynka .....	600 cm

### Maksymalna wysokość

Skrzynka aluminiowa 30 cm .....	300 cm
Skrzynka aluminiowa 30 cm przy szer. bramy powyżej 450 cm .....	260 cm
Skrzynka aluminiowa 36 cm .....	410 cm
Skrzynka aluminiowa 40 cm .....	510 cm
Konsole jezdne stalowe .....	600 cm

### Maksymalna powierzchnia bramy

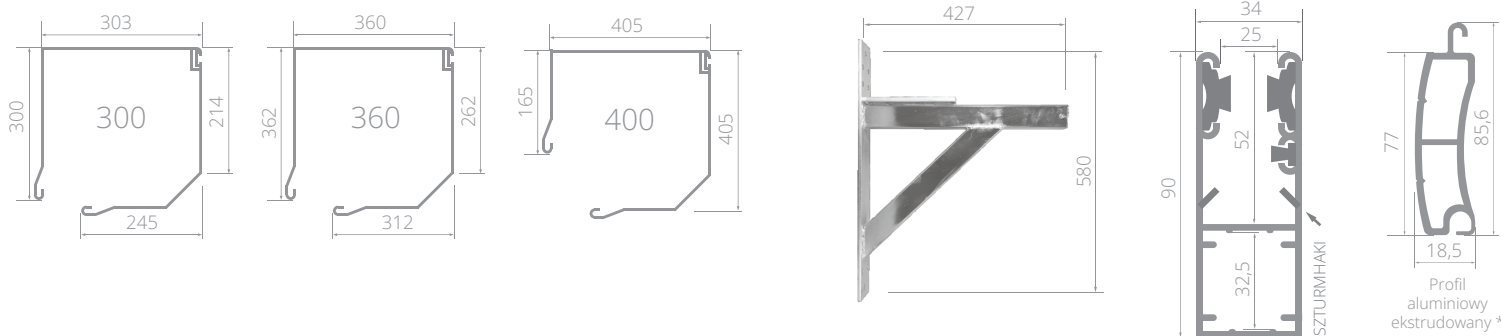
Boki aluminiowe .....	40 m <sup>2</sup>
Boki stalowe .....	30 cm
Konsole jezdne .....	36 / 40 cm
Konsole jezdne .....	58 cm
Profil aluminiowy ekstrudowany .....	77
Profil wentylacyjny .....	WENT 77
Wysokość profilu .....	7,7 cm
Grubość profilu .....	1,8 cm
Ciężar pancerza .....	9 kg/m <sup>2</sup>

Napędy (dostępne od szer. całkowitej 100 cm) \*

\* brama poniżej 100 cm szer. sprzedawana jest jako element bramy **POLFENEO somfy GfA**



## WYMIARY



## NAPĘDY GfA

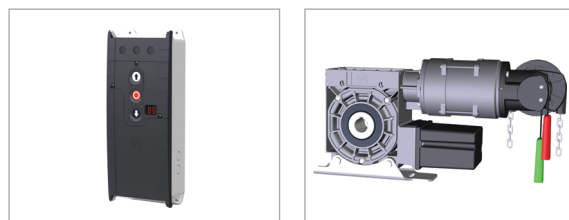
### Napędy GfA ELEKTROMATEN

SI	8.20,	80NM,	20 obr/min,	400V
SI	14.20,	140NM,	20 obr/min,	400V
SI	17.15,	170NM,	15 obr/min,	400V
SI	25.15,	250NM,	15 obr/min,	400V
SI	40.15,	400NM,	15 obr/min,	400V
SI	55.15,	550NM,	15 obr/min,	400V

### Sterowanie GfA

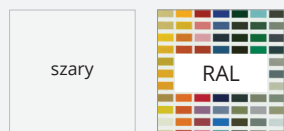
Sterownik bramy TS 970

Sterownik bramy TS 971 ze zintegrowanym odbiornikiem radiowym



Każda rolowana brama wyposażona jest w silnik elektryczny\* i hamulec inercyjny  
\* nie wliczony w podstawową cenę

## KOLORYSTYKA



\* możliwość wykonania obudowy wału i napędu za dopłatą

Prezentowane kolory mają charakter poglądowy i mogą nieznacznie różnić się od faktycznych